

**GAMBAR KERJA SISTEM PENYEDIAAN AIR MINUM
KAMPUS ITB JATINANGOR**

**BANTUAN
KEMENTERIAN PU DITJEN CIPTA KARYA**

2012

TAHAP 1

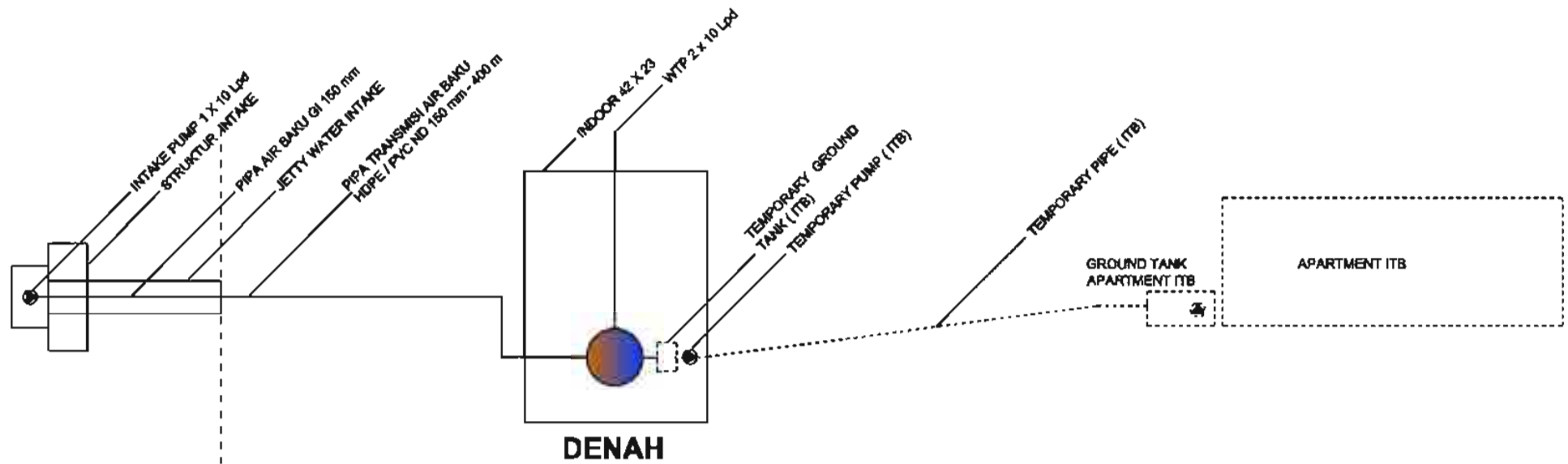
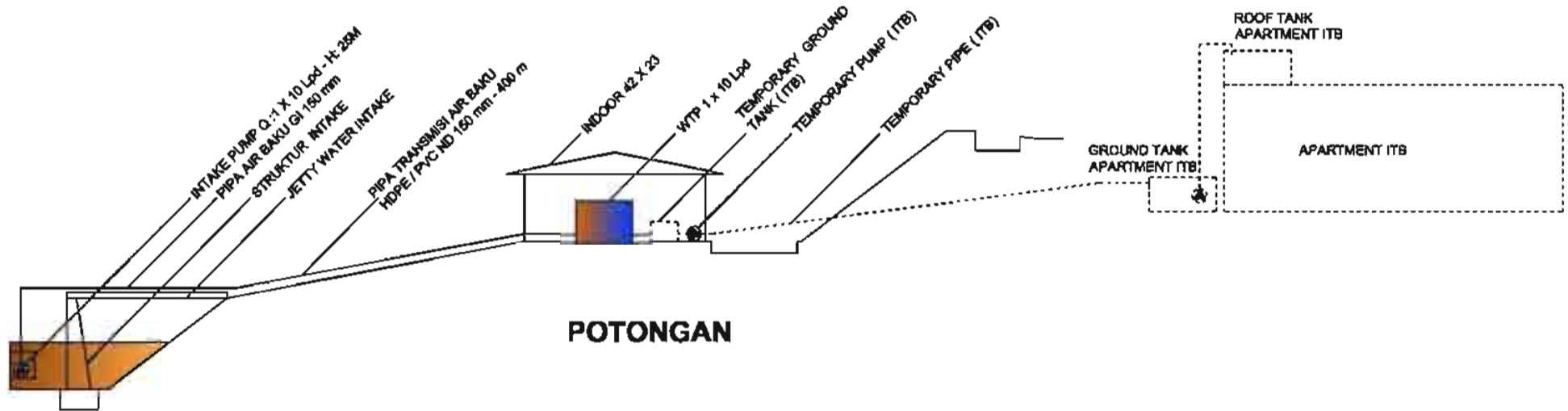


INSTITUT TEKNOLOGI BANDUNG
Jl. Timahmas No. 94 Bandung 40132
INDONESIA

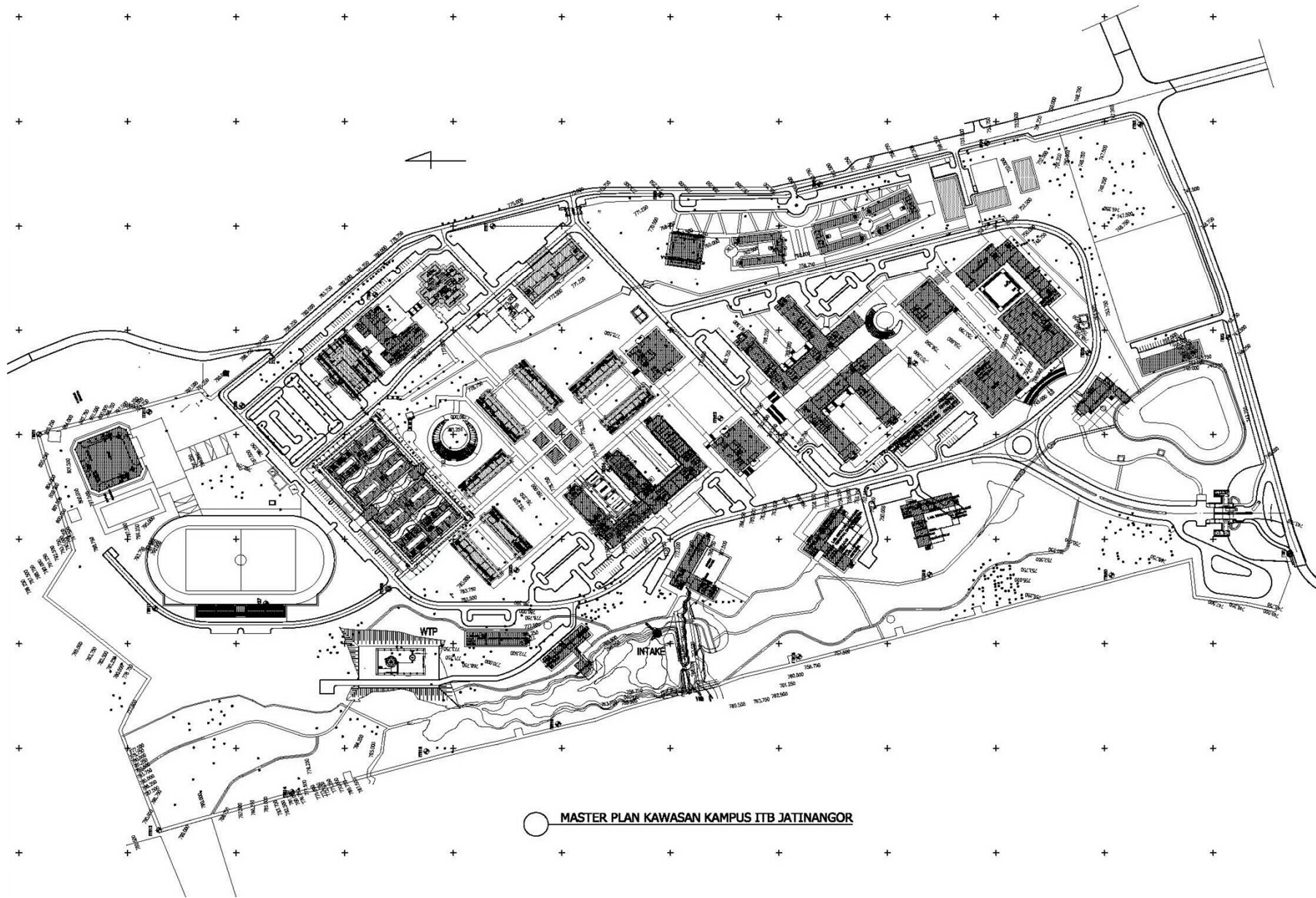


LAPI INDOWATER ITB

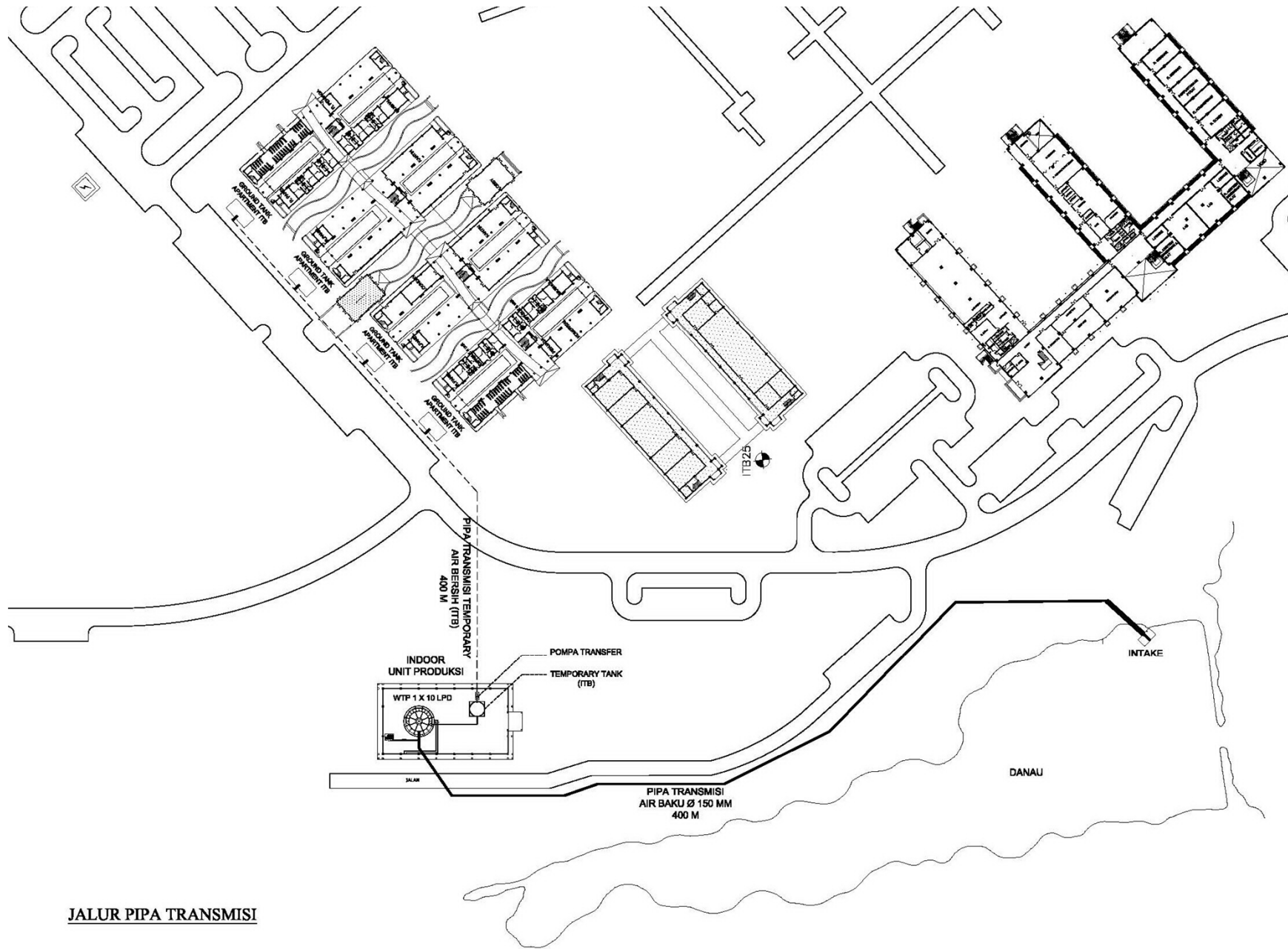
DIAGRAM SISTEM AIR MINUM KAMPUS ITB JATINANGOR BANTUAN DJCK - PU (2012-2013)



SITE KAMPUS ITB JATINANGOR

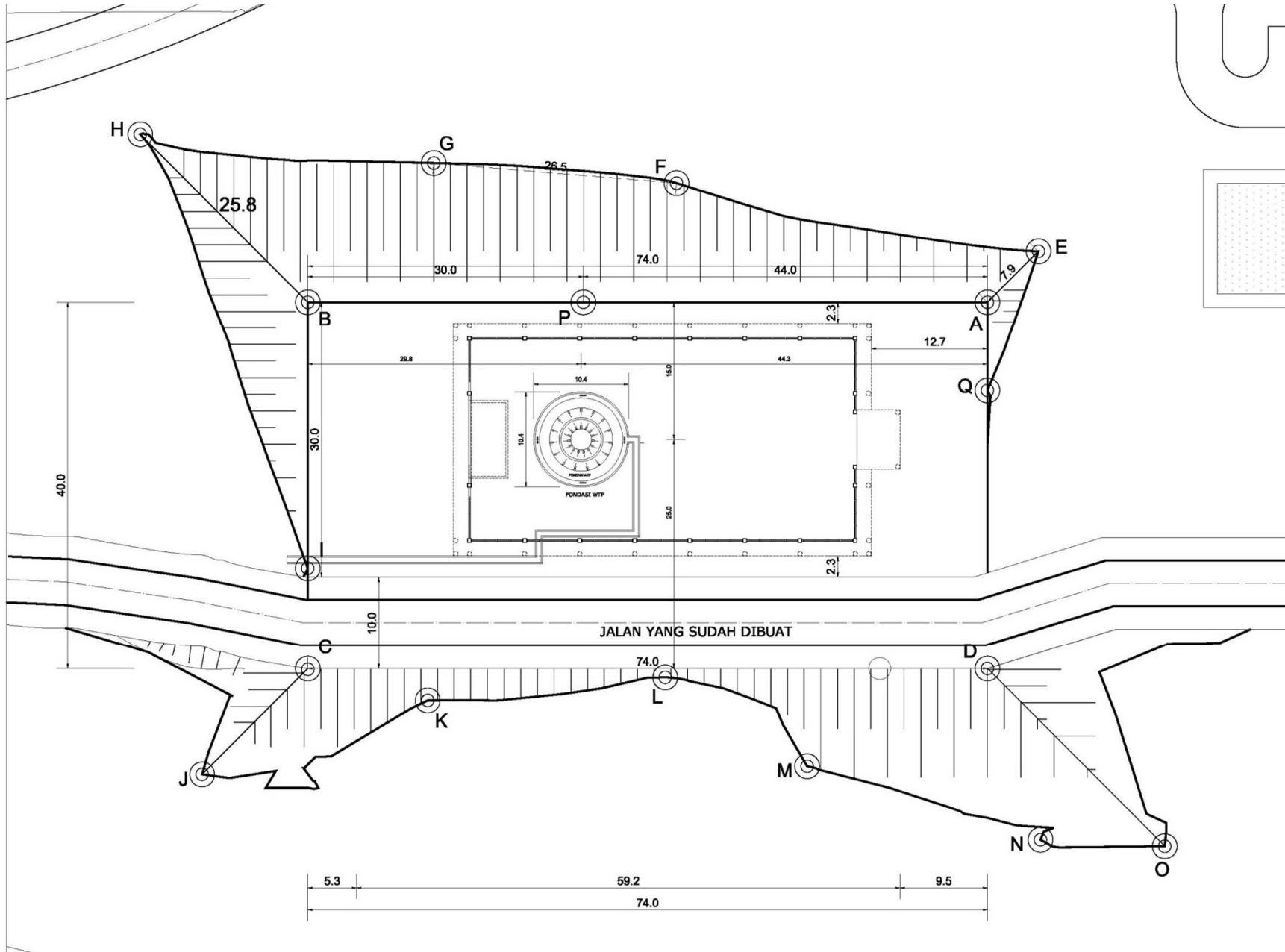


JALUR PIPA TRANSMISI, INTAKE DAN UNIT PRODUKSI

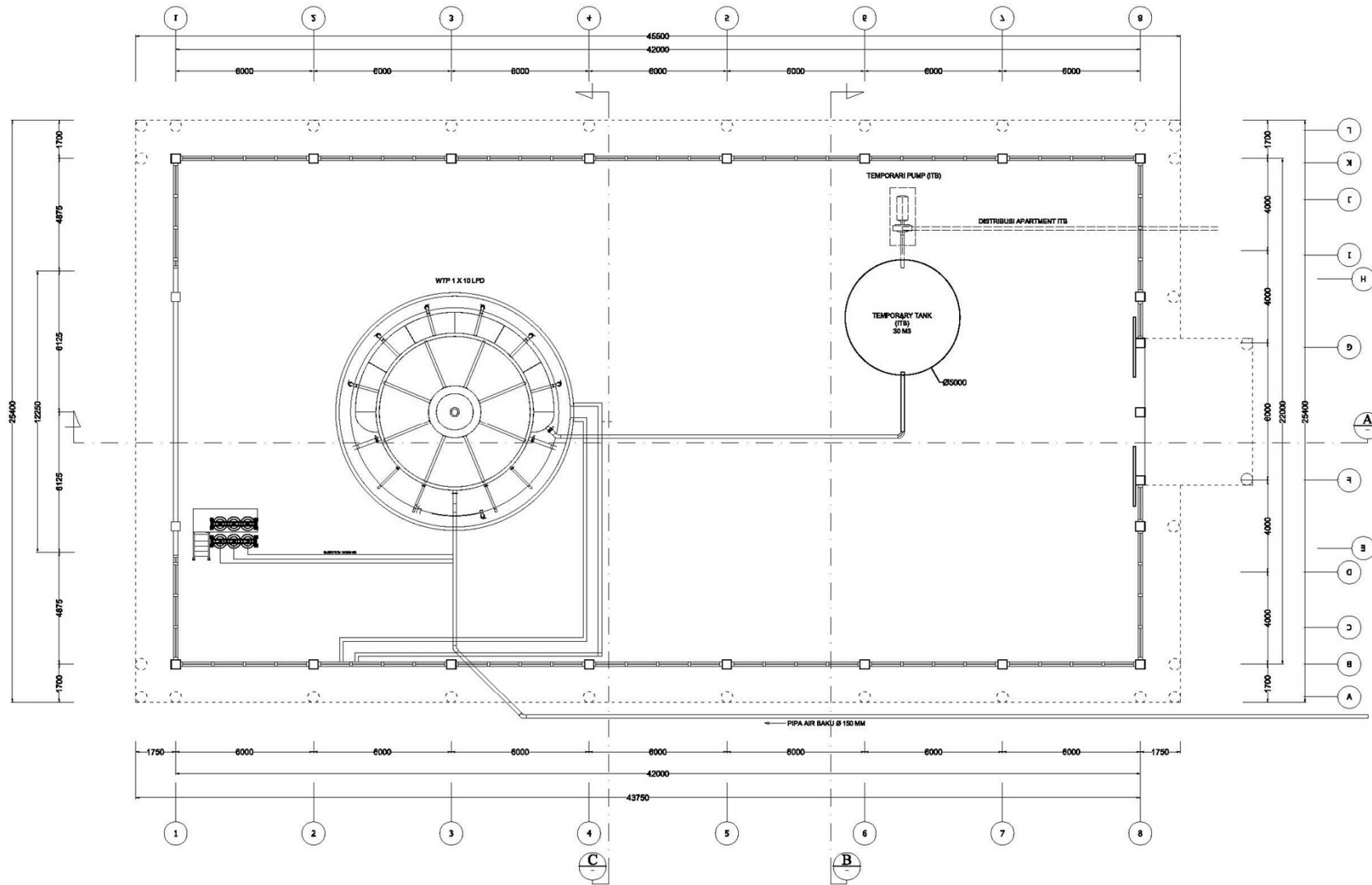


JALUR PIPA TRANSMISI

SITE UNIT PRODUKSI

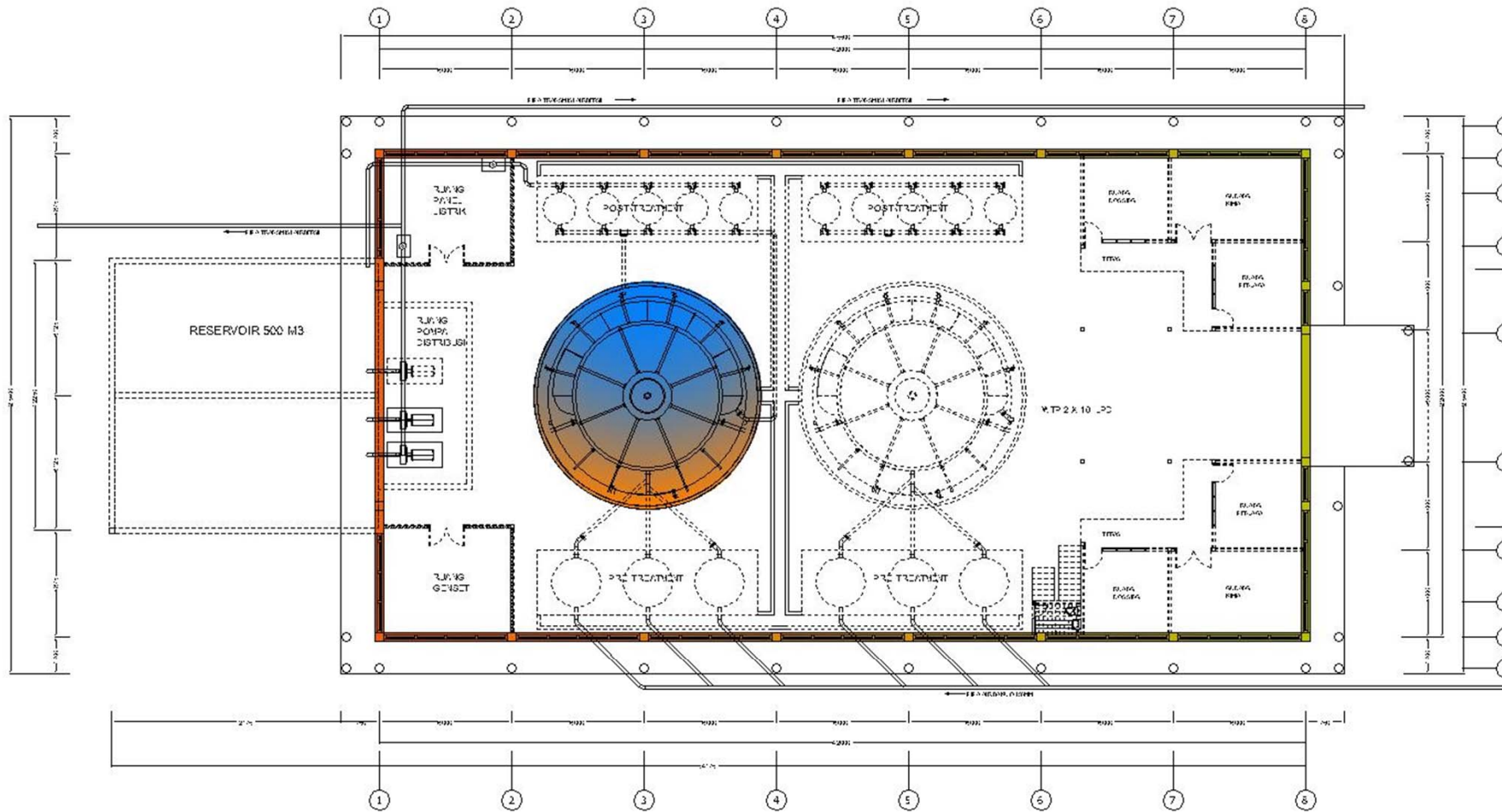


UNIT INDOOR WTP KAMPUS ITB JATINANGOR



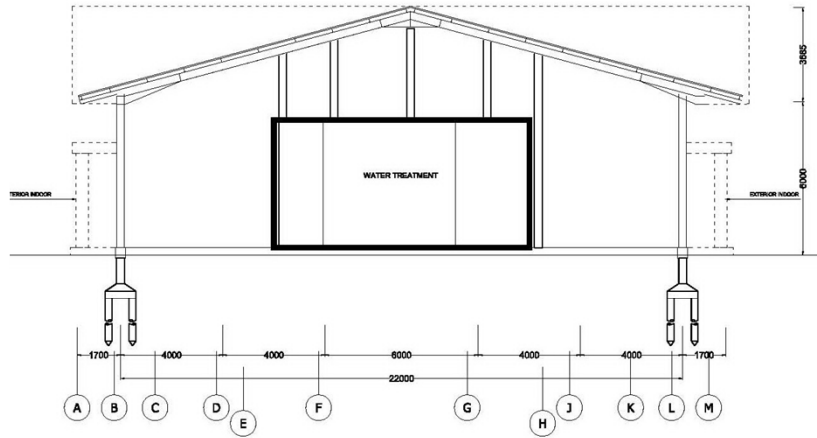
DENAH INDOOR
Scale: 1:20

UNIT INDOOR WTP KAMPUS ITB JATINANGOR

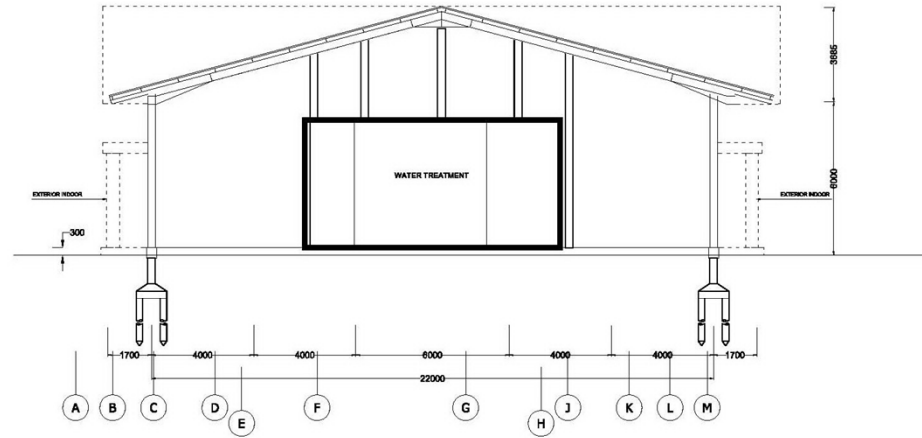


DENAH LANTAI 1
Skala: 1:200

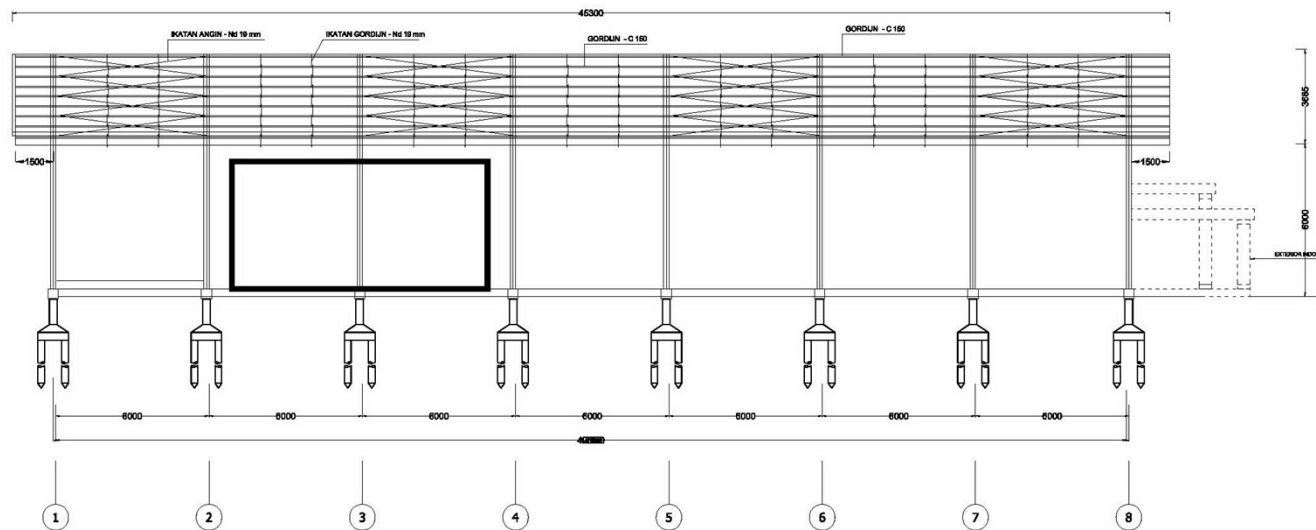
UNIT INDOOR WTP KAMPUS ITB JATINANGOR



POTONGAN MELINTANG
Scale: 1:50

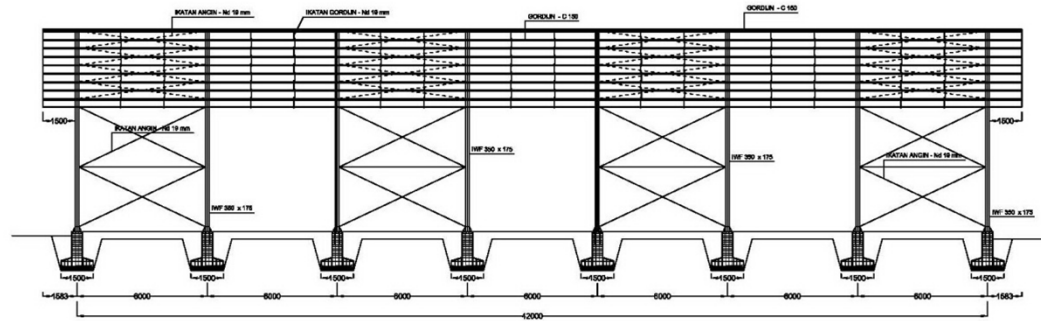


POTONGAN MELINTANG
Scale: 1:50

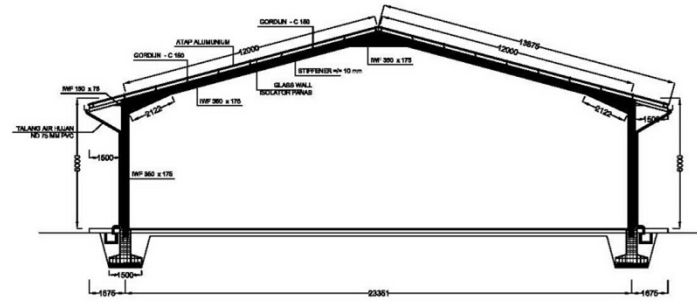


POTONGAN MEMANJANG
Scale: 1:20

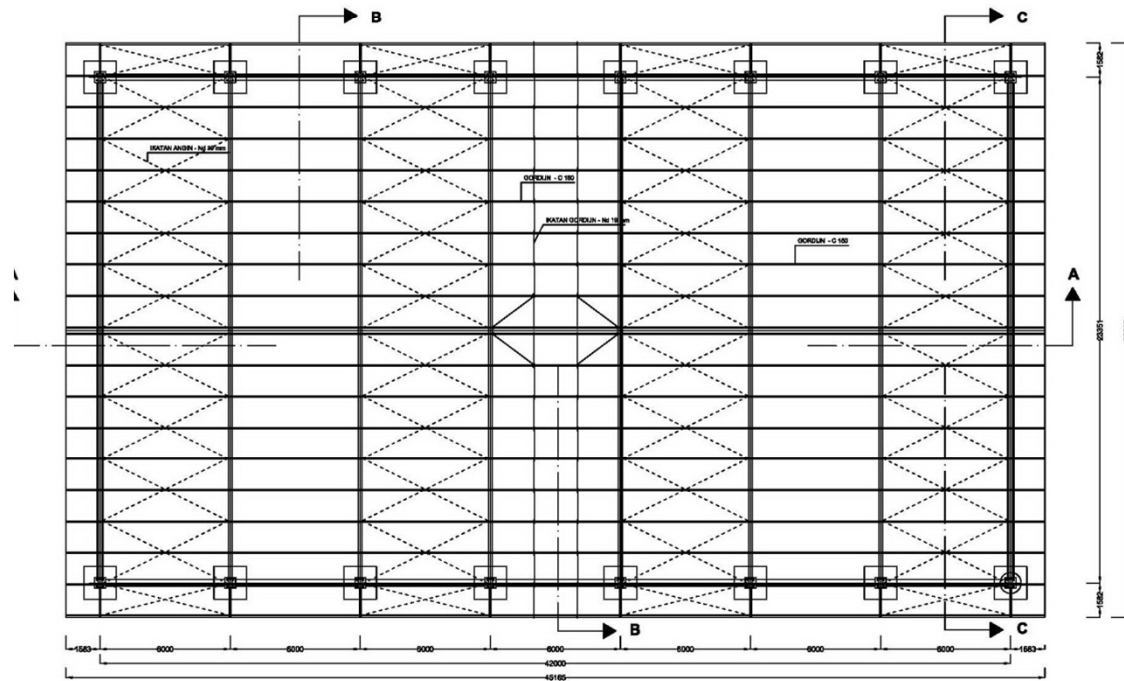
RENCANA BANGUNAN INDOOR WTP



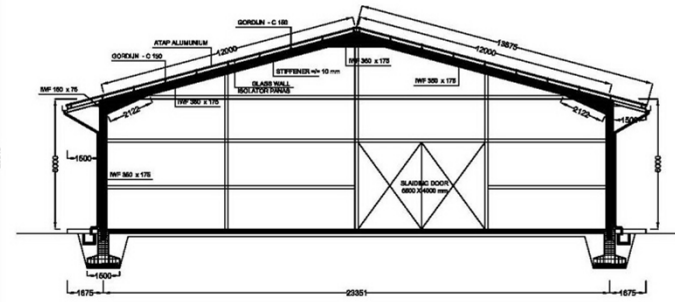
POTONGAN MEMANJANG (A - A)
KONSTRUKSI BAJA



POTONGAN MELINTANG (B - B)
KONSTRUKSI BAJA



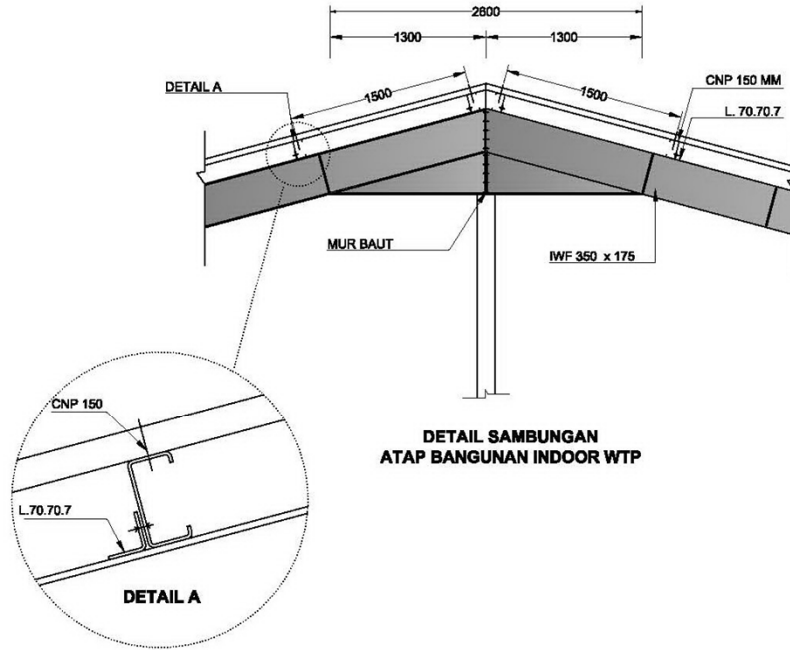
DENAH ATAP
KONSTRUKSI BAJA



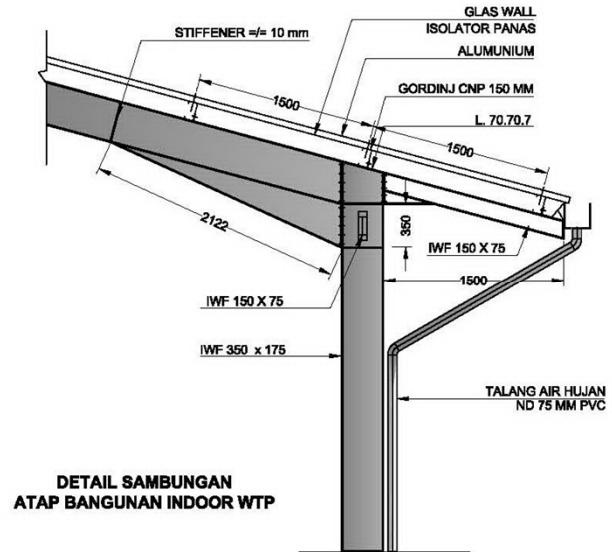
POTONGAN MELINTANG (C - C)
KONSTRUKSI BAJA

RENCANA BANGUNAN INDOOR WTP KAMPUS ITB - JATINAGOR

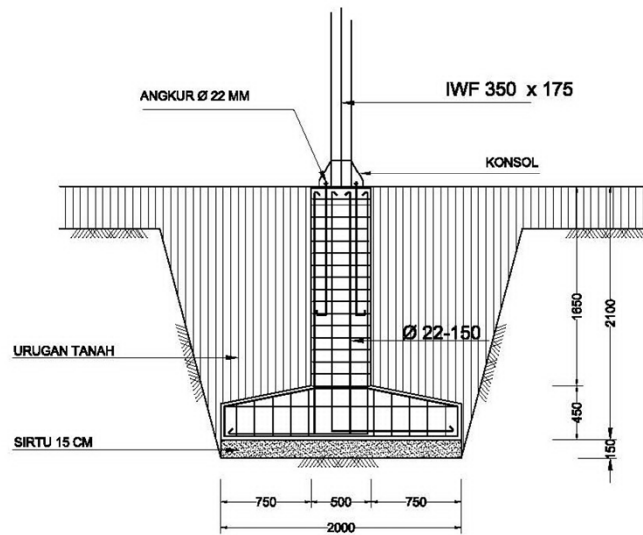
RENCANA BANGUNAN INDOOR WTP



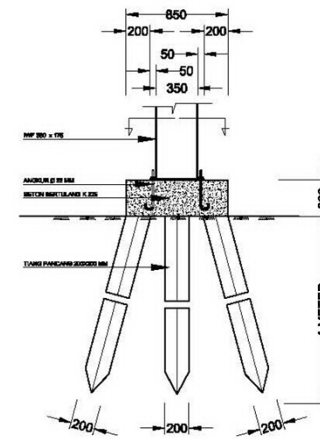
**DETAIL SAMBUNGAN
ATAP BANGUNAN INDOOR WTP**



**DETAIL SAMBUNGAN
ATAP BANGUNAN INDOOR WTP**

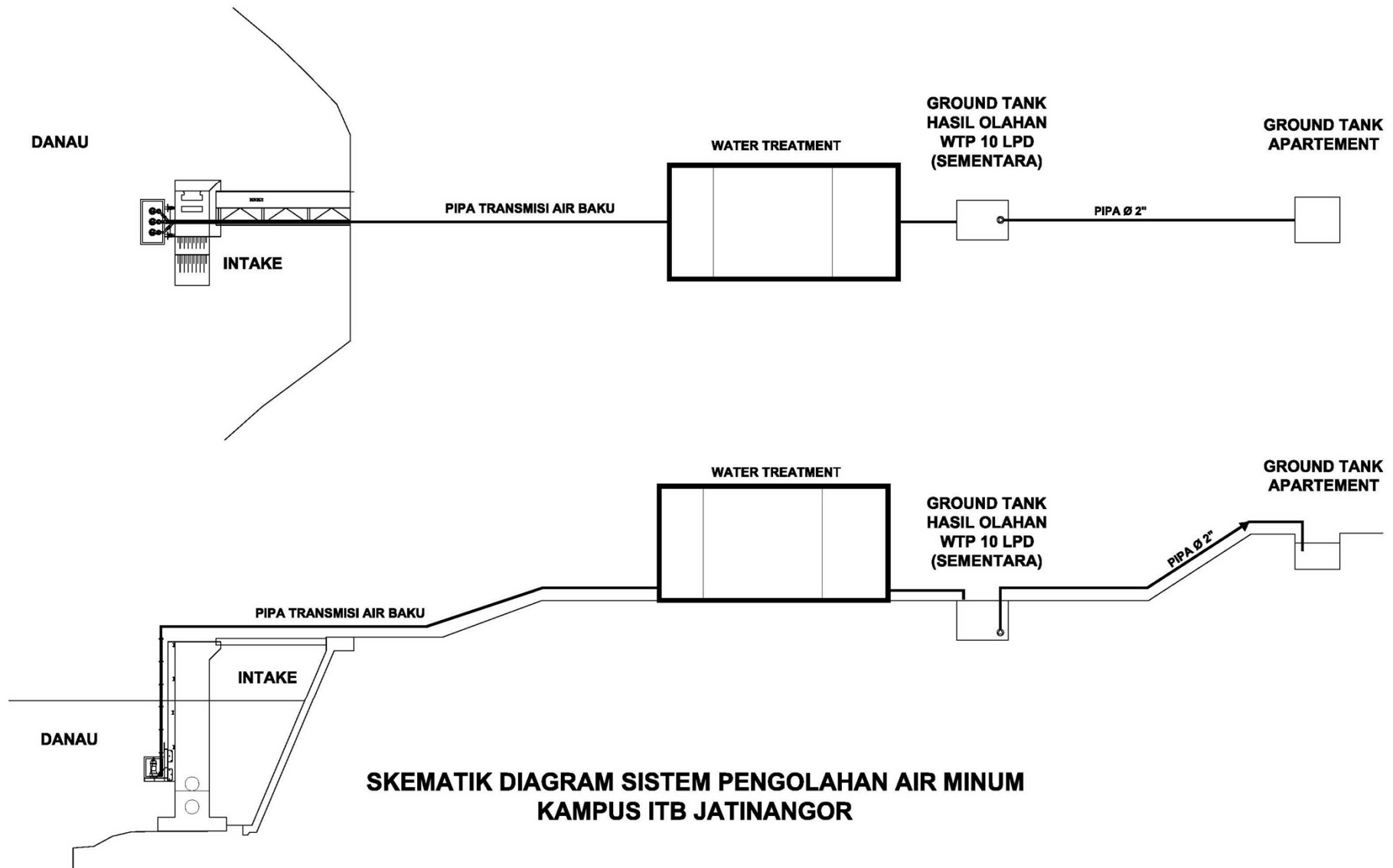


**DETAIL FONDASI
ALTERNATIF 1**



**DETAIL FONDASI
ALTERNATIF 2**

SKEMATIK DIAGRAM SISTEM PENGOLAHAN TAHAP 1



SKEMATIK DIAGRAM SISTEM PENGOLAHAN AIR MINUM KAMPUS ITB JATINANGOR

DIAGRAM KABEL POWER

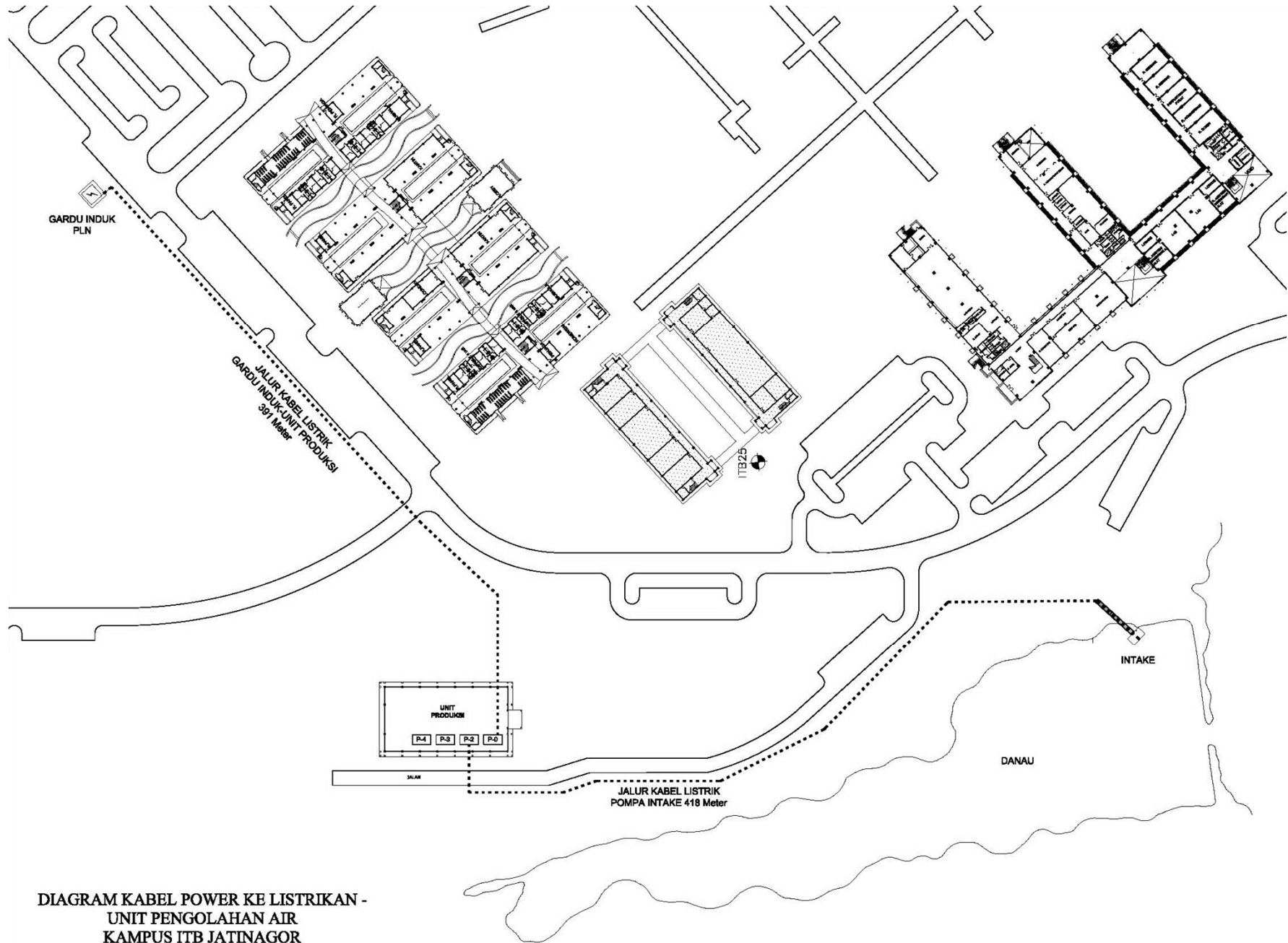
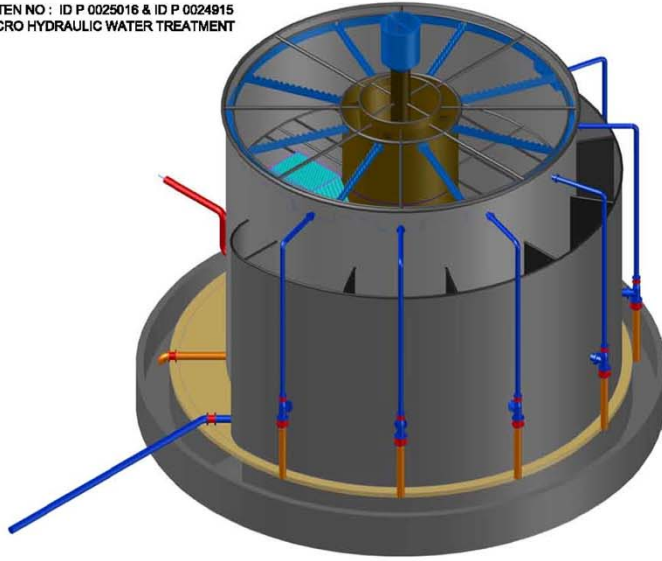


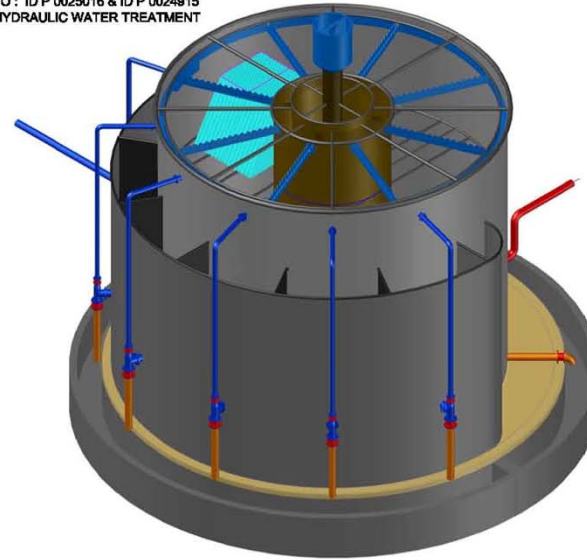
DIAGRAM KABEL POWER KE LISTRIKAN -
UNIT PENGOLAHAN AIR
KAMPUS ITB JATINAGOR

WTP ST. STEEL KAMPUS ITB JATINANGOR

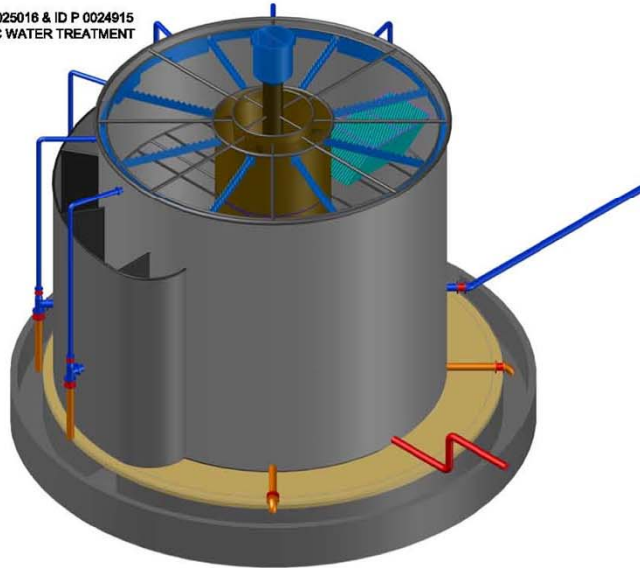
PATEN NO : ID P 0025016 & ID P 0024915
MICRO HYDRAULIC WATER TREATMENT



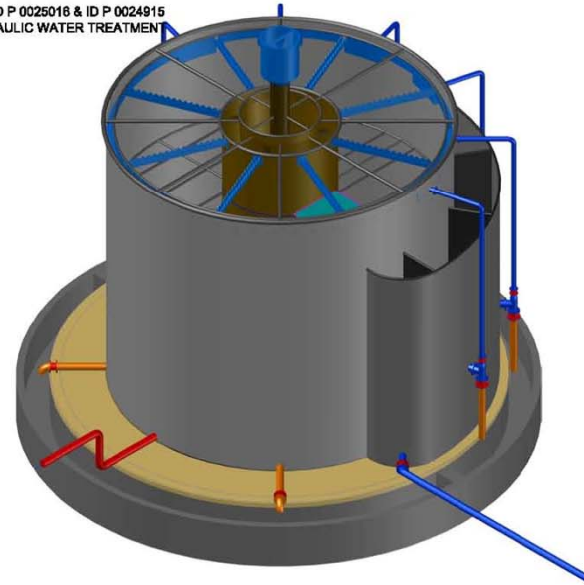
PATEN NO : ID P 0025016 & ID P 0024915
MICRO HYDRAULIC WATER TREATMENT



PATEN NO : ID P 0025016 & ID P 0024915
MICRO HYDRAULIC WATER TREATMENT



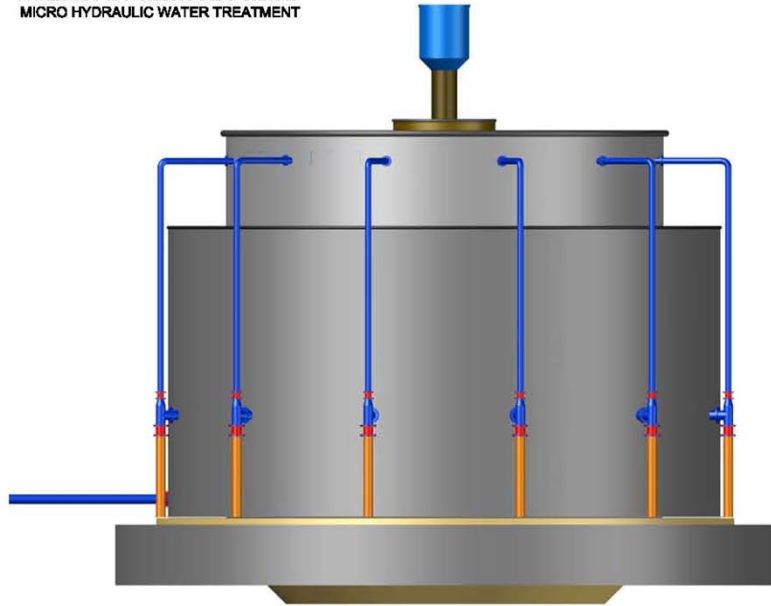
PATEN NO : ID P 0025016 & ID P 0024915
MICRO HYDRAULIC WATER TREATMENT



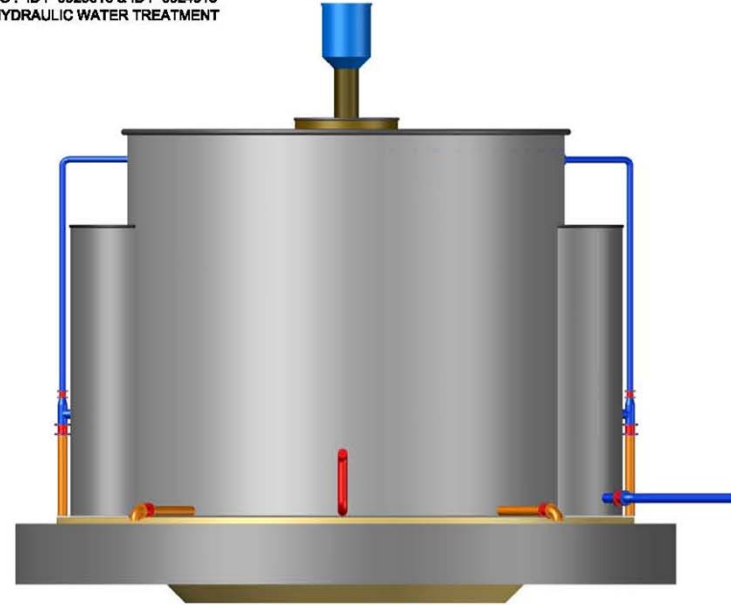
BANGUNAN PENGOLAHAN AIR MINUM 10 LPD (ST STEEL) KAMPUS ITB JATINANGOR

WTP ST. STEEL KAMPUS ITB JATINANGOR

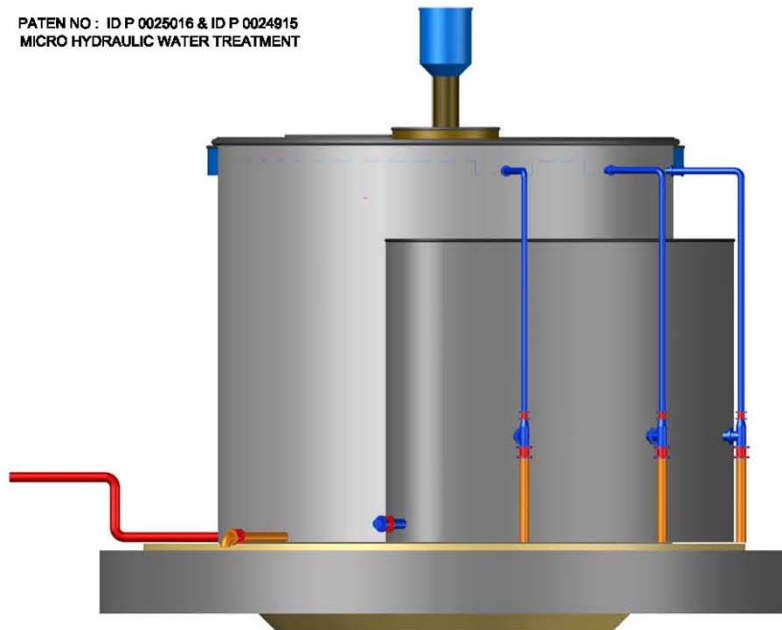
PATEN NO : ID P 0025016 & ID P 0024915
MICRO HYDRAULIC WATER TREATMENT



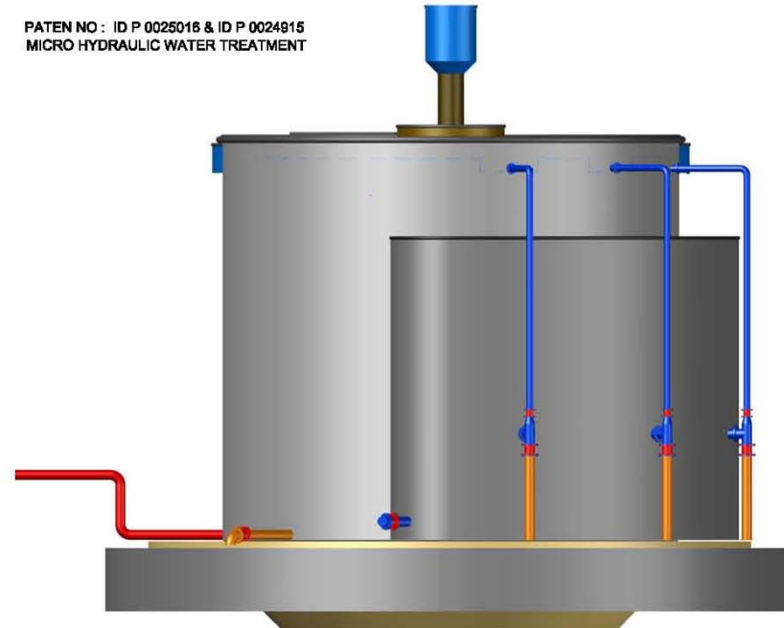
PATEN NO : ID P 0025016 & ID P 0024915
MICRO HYDRAULIC WATER TREATMENT



PATEN NO : ID P 0025016 & ID P 0024915
MICRO HYDRAULIC WATER TREATMENT

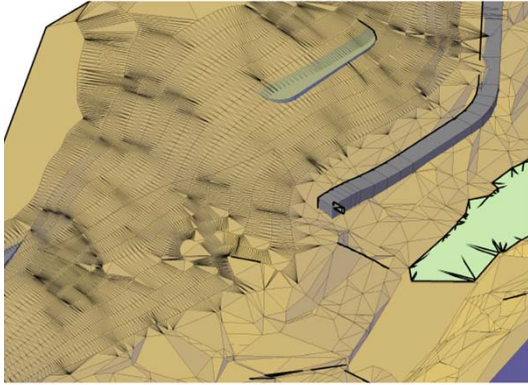


PATEN NO : ID P 0025016 & ID P 0024915
MICRO HYDRAULIC WATER TREATMENT

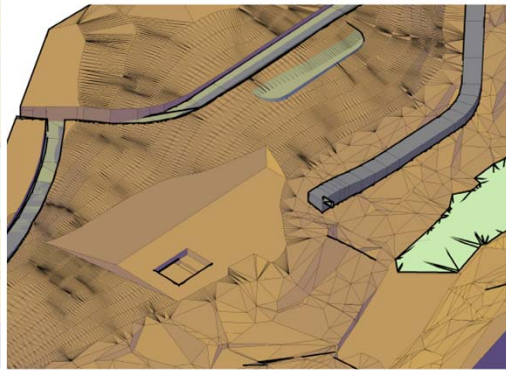


BANGUNAN PENGOLAHAN AIR MINUM 10 LPD (ST STEEL) KAMPUS ITB JATINANGOR

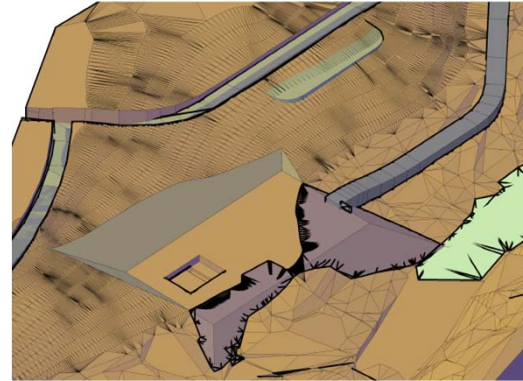
CUT AND PILE LOKASI INDOOR WTP KAMPUS ITB JATINANGOR



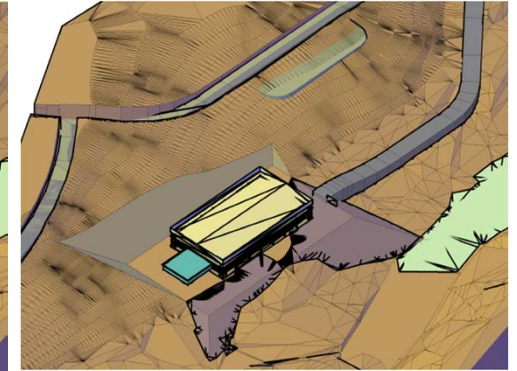
01. KONDISI PERMUKAAN /KONTUR TANAH AWAL



02. Pengerukan Tanah



03. Pengerukan dan Pengurangan Tanah



04. INDOOR

DOKUMENTASI FOTO PERATAAN TANAH UNTUK BANGUNAN UNIT PRODUKSI INDOOR WTP KAMPUS ITB JATINANGOR



PERATAAN TANAH



PATOKAN/CI RENCANA PENGURUGAN

DOKUMENTASI FOTO PERATAAN TANAH UNTUK BANGUNAN INDOOR WTP KAMPUS ITB JATINANGOR



SUMBER AIR BAKU WTP DANAU KAMPUS ITB JATINANGOR

